

**"A Modern Városok Program"  
keretében megvalósítandó  
"Pangea Ökocentrum"  
(Sóstói többfunkciós oktatási központ)  
Nyíregyháza-Sóstófürdő, Állatpark  
Blaha Lujza sétány hrsz.: 15010/5**

Építtető:  
Nyíregyháza Megyei Jogú Város Önkormányzata  
4400 Nyíregyháza, Kossuth tér 1. sz.

**Építési kivitelezési  
tervdokumentáció**

146/2016 KT

Felelős építésztervező:

  
Gáva Attila  
É/1-15-0041

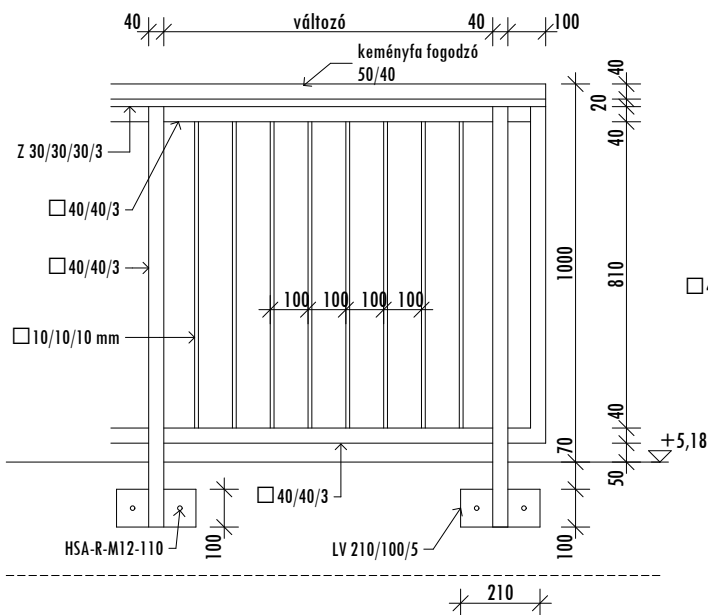
**Lakatos konszignáció  
M = 1 : 50**

2017. február hó

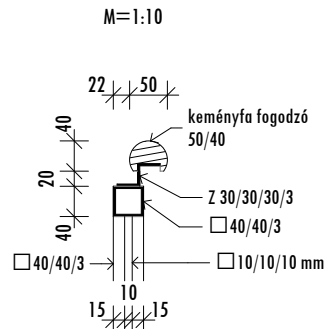
**E-26**

1	Jel	<b>L1</b>						
2	Megnevezés	Lépcső korlát						
3	Névleges méret:	Rajz szerint						
4	Szint:	Földszint	I. emelet	II. emelet	III. emelet	IV. emelet	Tető	összesen
	Fm összesen:	5,11	10,87	6,16	6,16	3,74	0	
5	Falszerkezet	VB. szerkezet						
6	Parapet							
7	Küszöb							
8	Könyöklő							
9	Tok	Rajz szerint acél zártszelvény						
10	Szárny / Lap	Rajz szerint acél zártszelvény, keményfa fogódzó						
11	Felületkezelés	Porszort felületkezelés RAL 7034 Yellow grey színben, fogódzó sötét gesztenye lazúrral kezelve						
12	Vasalat	Típus szerint						
13	Üvegezés							
14	Megjegyzés	Méretek a helyszínen ellenőrizendőék,						

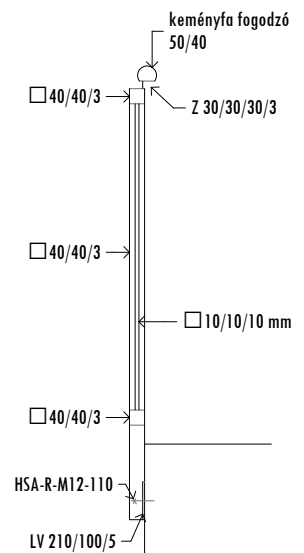
M=1:20



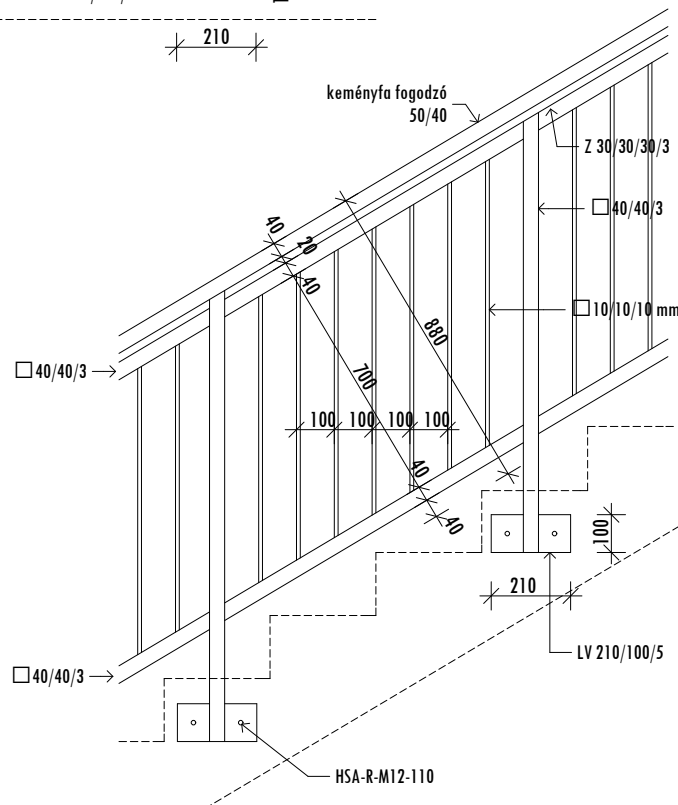
M=1:10



M=1:20

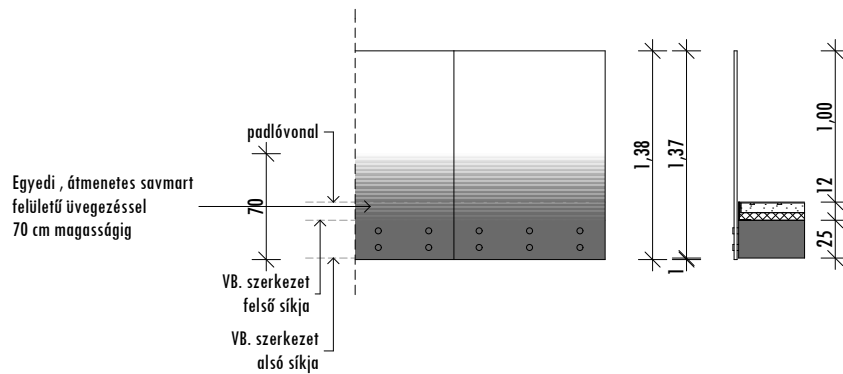


M=1:20



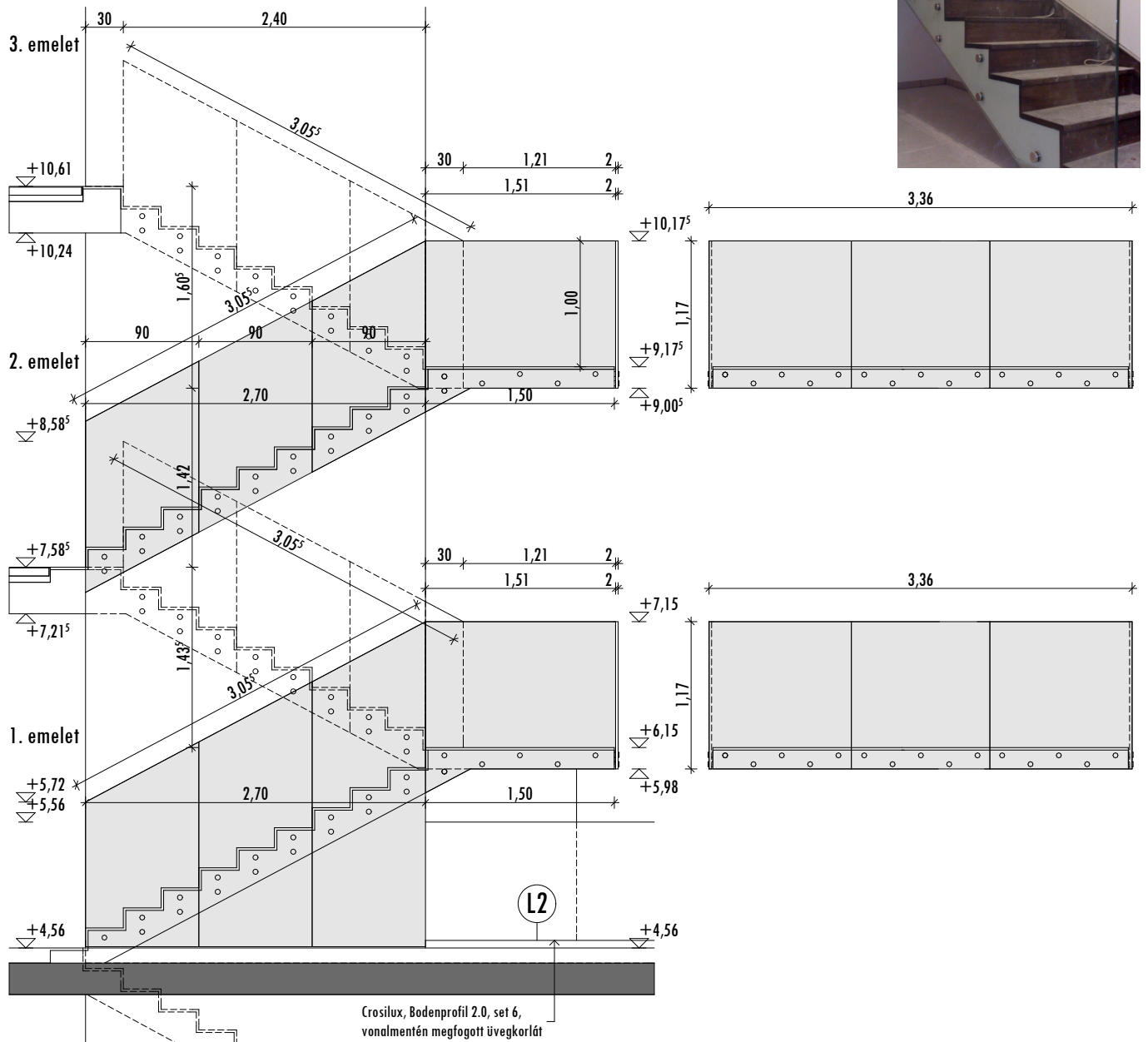


1	Jel	<b>L2</b>						
2	Megnevezés	Pontmegfogott üvegorlát (átrium közlekedő)						
3	Névleges méret:	Padlóvonaltól 100 cm magas, lásd vonatkozó alaprajzokat						
4	Szint:	Földszint	I. emelet	II. emelet	III. emelet	IV. emelet	Tető	összesen
	Fm összesen:	0	30,73	47,03	46,89	0	0	
5	Falszerkezet	VB. szerkezet						
6	Parapet							
7	Küszöb							
8	Könyöklő							
9	Tok	Típus szerint						
10	Szárny / Lap	Ragasztott biztonsági üveg, 10+10 mm vtg.						
11	Felületkezelés	Szálcsiszolt rozsdamentes acél						
12	Vasalat	Típus szerint						
13	Üvegezés	Alsó részen átmenetes savmart felületű üvegezéssel, rajz szerint						
14	Megjegyzés	Méretek a helyszínen ellenőrizendők,						



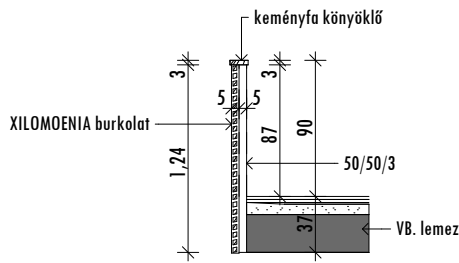
1	Jel	<b>L3</b>						
2	Megnevezés	Pontmegfogott üvegorlát (főlépcsőn és pihenőn)						
3	Névleges méret:	Padlóvonalától 100 cm magas, lásd vonatkozó alaprajzokat						
4	Szint:	Földszint	I. emelet	II. emelet	III. emelet	IV. emelet	Tető	összesen
	Fm összesen:	0	12,23	12,23	0	0	0	
5	Falszerkezet	VB. szerkezet						
6	Parapet							
7	Küszöb							
8	Könyöklő							
9	Tok	Típus szerint						
10	Szárny / Lap	Ragasztott biztonsági üveg, 10+10 mm vtg.						
11	Felületkezelés	Szálcsiszolt rozsdamentes acél						
12	Vasalat	Típus szerint						
13	Üvegezés							
14	Megjegyzés	Méretek a helyszínen ellenőrizendők,						

M=1:50

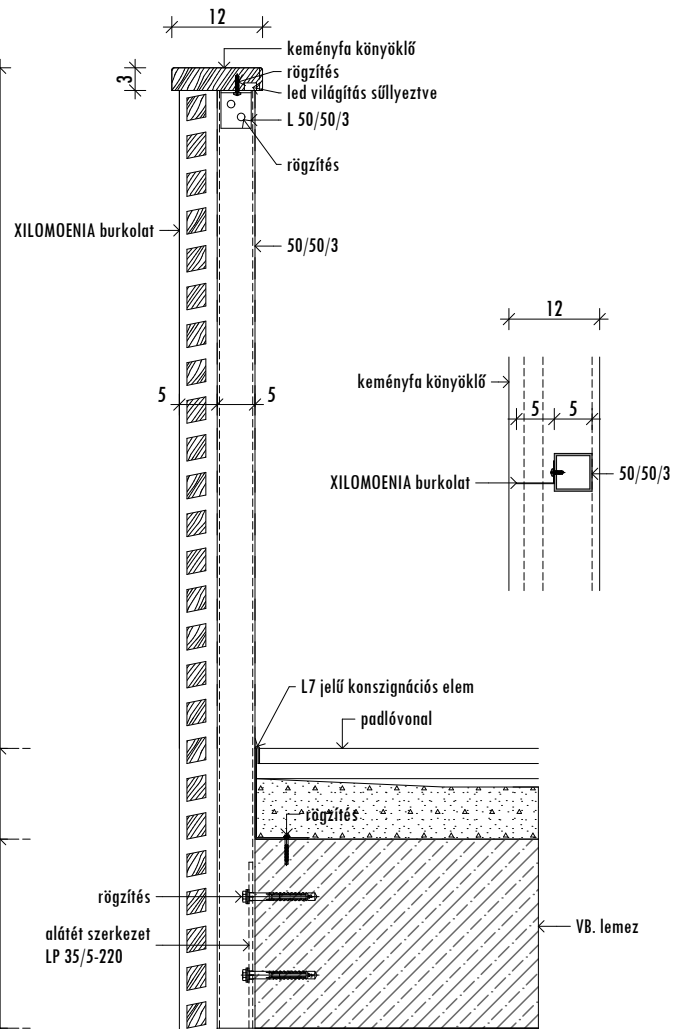
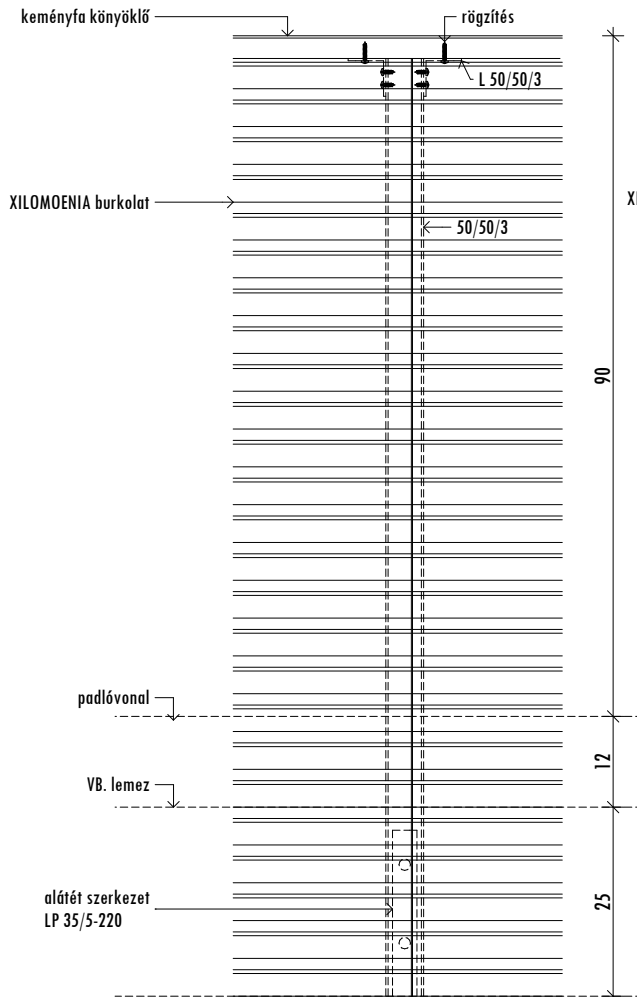


1	Jel	<b>L4</b>						
2	Megnevezés	Teraszkorlát						
3	Névleges méret:	90 cm magas						
4	Szint:	Földszint	I. emelet	II. emelet	III. emelet	IV. emelet	Tető	összesen
	Fm összesen:	0	50,93	53,12	50,93	0	0	
5	Falszerkezet	VB. szerkezet						
6	Parapet							
7	Küszöb							
8	Könyöklő	Keményfa, rajz szerint, sötét gesztenye lazúrral kezelve						
9	Tok	50/50/3 mm zártszelvény, dübellel VB. lemezhez rögzítve, elhelyezést lásd vonatkozó alaprajzokon						
10	Szárny / Lap	XILOMOENIA burkolat, rendszer szerinti rögzítő szerkezetben lévő vízszintes irányú fa betétekkel (Okoume 25/37 mm)						
11	Felületkezelés	Rozsdamentes acél (AISI 420)						
12	Vasalat	Típus szerint						
13	Üvegezés							
14	Megjegyzés	Méretek a helyszínen ellenőrizendők, az utcával párhuzamos korlátvonalon, a könyöklőbe alulról, süllyesztve, led világítás kerül elhelyezésre elektromos terv szerint						

M=1:50

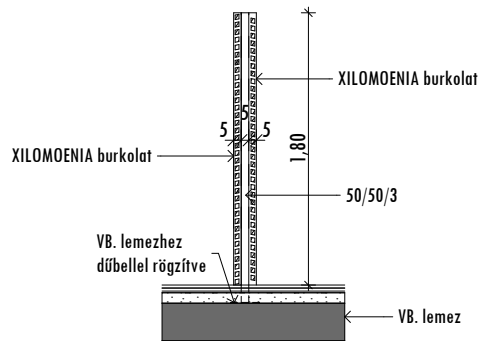


M=1:10

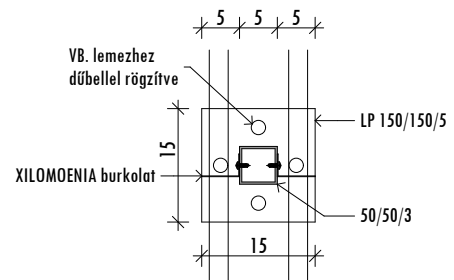
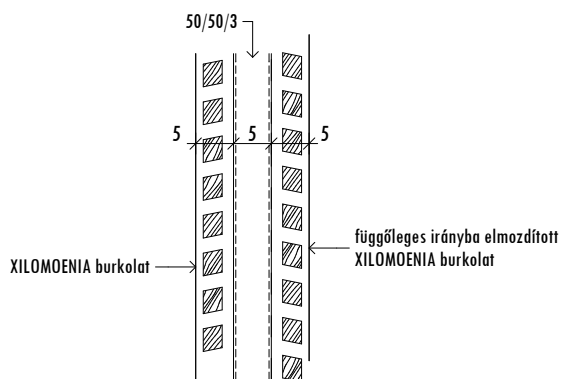


1	Jel	<b>L5</b>						
2	Megnevezés	Terasz elválasztó fal						
3	Névleges méret:	180 cm magas						
4	Szint:	Földszint	I. emelet	II. emelet	III. emelet	IV. emelet	Tető	összesen
	Fm összesen:	0	4,82	4,82	0	0	0	
5	Falszerkezet	VB. szerkezet						
6	Parapet							
7	Küszöb							
8	Könyöklő							
9	Tok	50/50/3 mm zártszelvény, dübellel VB. lemezhez rögzítve						
10	Szárny / Lap	XILOMOENIA burkolat, az acéloszlop mindkét oldalán, az egyik oldal függőleges irányba eltolva, hogy a réseket fedjék, rendszer szerinti rögzítő szerkezetben lévő vízszintes irányú fa betétekkel (Okoume 25/37 mm)						
11	Felületkezelés	Rozsdamentes acél (AISI 420)						
12	Vasalat	Típus szerint						
13	Üvegezés							
14	Megjegyzés	Méretek a helyszínen ellenőrizendők,						

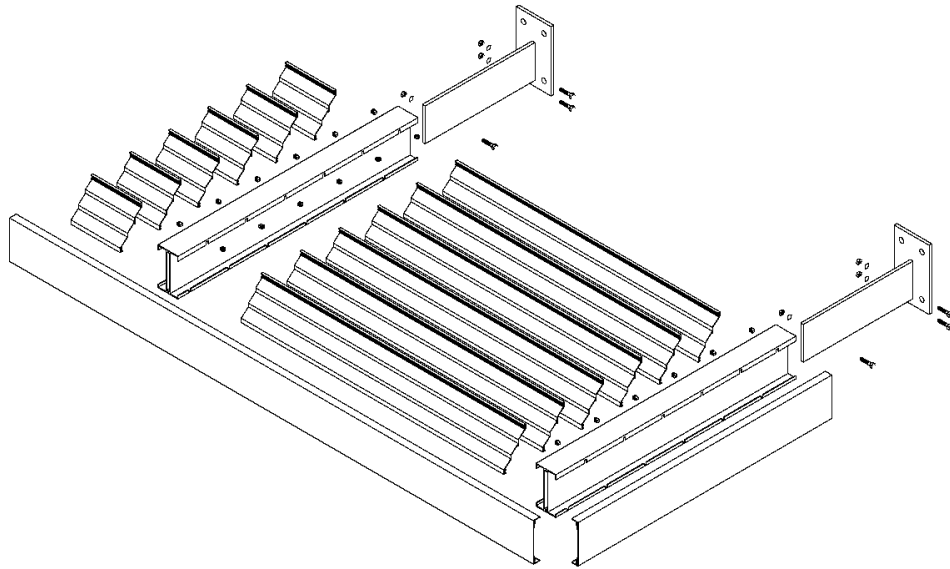
M=1:50



M=1:10

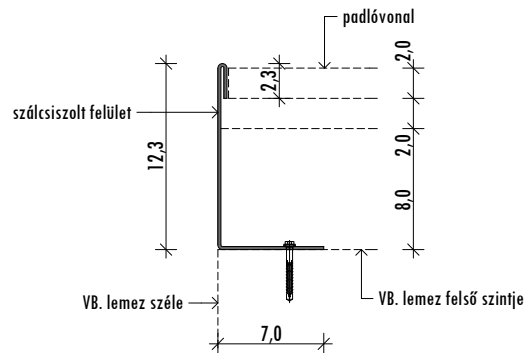


1	Jel	<b>L6</b>						
2	Megnevezés	SYBA fém lamellás árnyékoló szerkezet						
3	Névleges méret:	0,86(0,80) m						
4	Szint:	Földszint	I. emelet	II. emelet	III. emelet	IV. emelet	Tető	összesen
	Fm összesen:	0	25,75	27,25	27,25	0	0	<b>80,25 fm</b>
5	Falszerkezet	Üvegfalszerkezet, VB. szerkezet						
6	Parapet							
7	Küszöb							
8	Könyöklő							
9	Tok	LAME 120-Z árnyékoló típus szerint						
10	Szárny / Lap	LAME 120-Z árnyékoló típus szerint, 80 cm kiállással a homlokzati sík elé						
11	Felületkezelés	Porszort felületkezelés RAL 7034 Yellow grey színben						
12	Vasalat							
13	Üvegezés							
14	Megjegyzés	Méretek a helyszínen ellenőrizendők,						

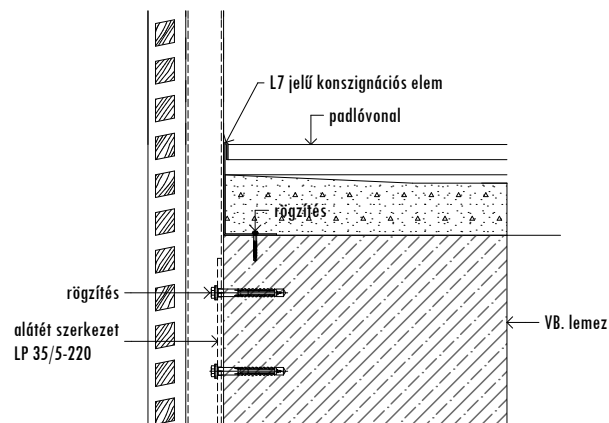


1	Jel	<b>L7</b>						
2	Megnevezés	Terasz elválasztó fal						
3	Névleges méret:	E-3-5 alaprajz szerint						
4	Szint:	Földszint	I. emelet	II. emelet	III. emelet	IV. emelet	Tető	összesen
	Fm összesen:	0	48,35	47,59	48,35	0	0	
5	Falszerkezet	VB. szerkezet						
6	Parapet							
7	Küszöb							
8	Könyöklő							
9	Tok	Hajlított rozsdamentes acéllemez, dübellel VB. lemezhez rögzítve						
10	Szárny / Lap	Rajz szerint						
11	Felületkezelés	Rozsdamentes acél (AISI 420), látszó felületén szálcsiszolt						
12	Vasalat							
13	Üvegezés							
14	Megjegyzés	Méretek a helyszínen ellenőrizendők,						

M=1:5

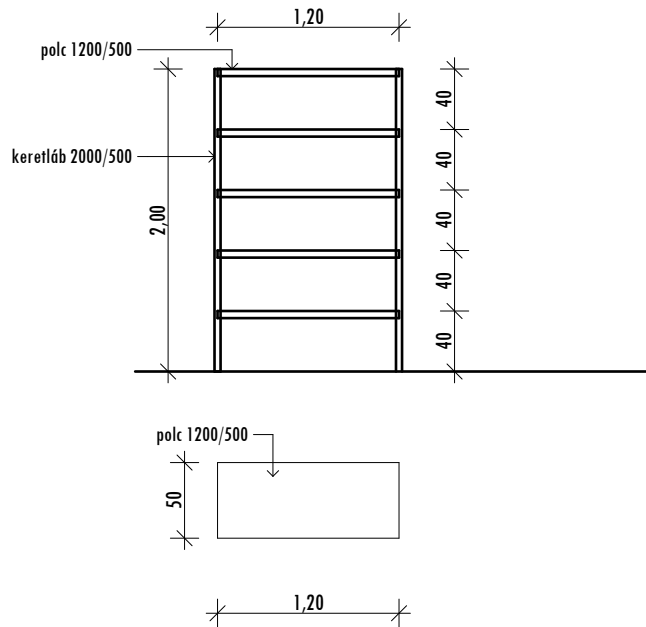


M=1:10



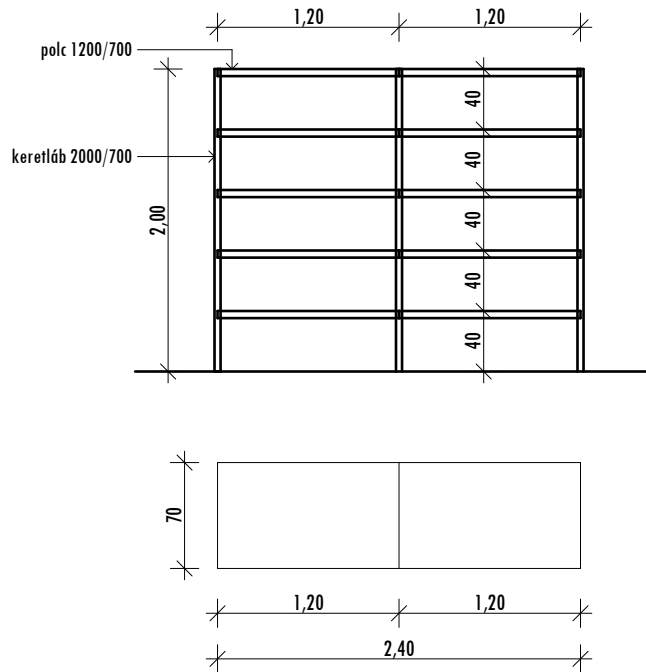
1	Jel	<b>L8</b>						
2	Megnevezés	Csavarmentes Salgó polcrendszer						
3	Névleges méret:	50/120 cm rajz szerint						
4	Szint:	Földszint	I. emelet	II. emelet	III. emelet	IV. emelet	Tető	összesen
	db összesen:	1	0	0	0	0/2=3	0	
5	Falszerkezet	Padló szerkezet						
6	Parapet							
7	Küszöb							
8	Könyöklő							
9	Tok	Csavarmentes SALGÓ polcok: 2000/500 keretlábak és 1200/500 polc elemekből összeépítve rajz szerint						
10	Szárny / Lap							
11	Felületkezelés	Horganyzott						
12	Vasalat	Típus szerint						
13	Üvegezés							
14	Megjegyzés	Méretek a helyszínen ellenőrizendők,						

M=1:50



1	Jel	<b>L9</b>						
2	Megnevezés	Csavarmentes Salgó polcrendszer						
3	Névleges méret:	70/240 cm rajz szerint						
4	Szint:	Földszint	I. emelet	II. emelet	III. emelet	IV. emelet	Tető	összesen
	db összesen:	2	0	0	0	0	0	
5	Falszerkezet	Padló szerkezet						
6	Parapet							
7	Küszöb							
8	Könyöklő							
9	Tok	Csavarmentes SALGÓ polcok: 2000/700 keretlábak és 1200/700 polc elemekből összeépítve rajz szerint						
10	Szárny / Lap							
11	Felületkezelés	Horganyzott						
12	Vasalat	Típus szerint						
13	Üvegezés							
14	Megjegyzés	Méretek a helyszínen ellenőrizendők,						

M=1:50

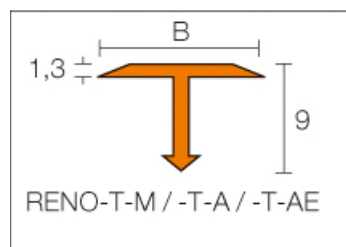
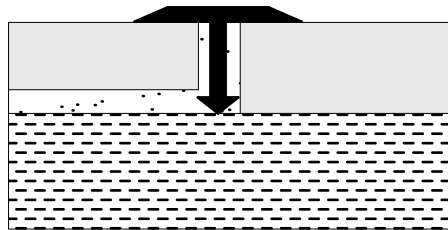




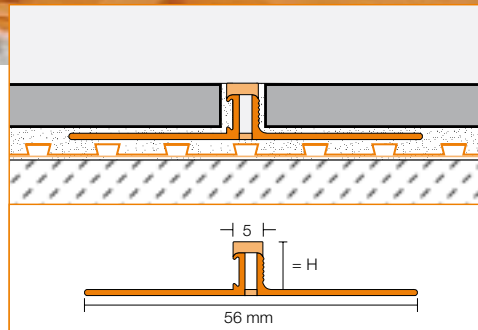
1	Jel	<b>L10</b>						
2	Megnevezés	Schlüter RENO-T 9/25 A burkolatváltó profil						
3	Névleges méret:	9/25 mm						
4	Szint:	Földszint	I. emelet	II. emelet	III. emelet	IV. emelet	Tető	összesen
	fm összesen:	12,4	14,8	15,9	15,7	0	0	
5	Falszerkezet	Padló szerkezet						
6	Parapet							
7	Küszöb							
8	Könyöklő							
9	Tok	Schlüter RENO-T 9/25 A						
10	Szárny / Lap							
11	Felületkezelés	Aluminium						
12	Vasalat							
13	Üvegezés							
14	Megjegyzés	Méretek a helyszínen ellenőrizendők,						

M=1:50

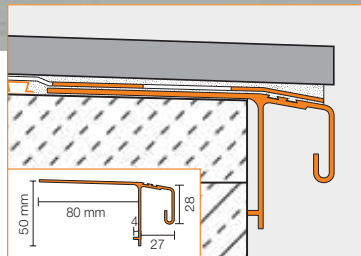
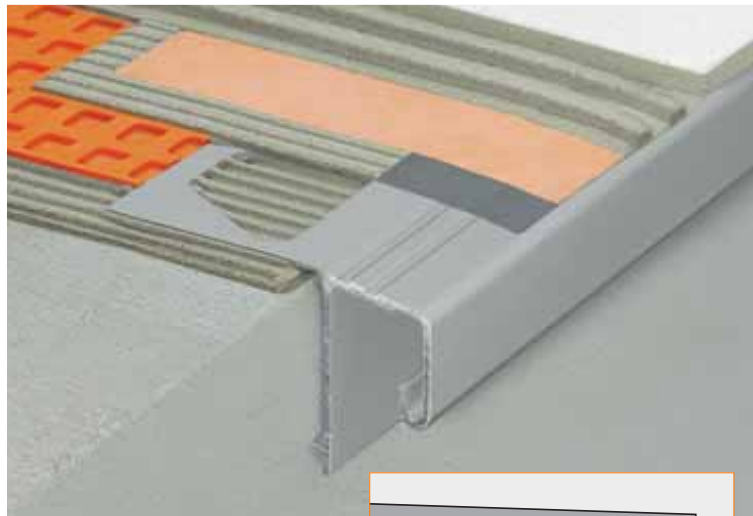
Schlüter RENO-TA 9/25 burkolatváltó profil



1	Jel	<b>L11</b>						
2	Megnevezés	Schlüter-DILEX-BWS 100 HB dilatációs hézag						
3	Névleges méret:	H=10 mm						
4	Szint:	Földszint	I. emelet	II. emelet	III. emelet	IV. emelet	Tető	összesen
	fm összesen:	23,6	0	0	0	11,3	0	
5	Falszerkezet	Greslap burkolat						
6	Parapet							
7	Küszöb							
8	Könyöklő							
9	Tok	Schlüter-DILEX-BWS 100 HB						
10	Szárny / Lap							
11	Felületkezelés	Típus szerint						
12	Vasalat							
13	Üvegezés							
14	Megjegyzés	Méretek a helyszínen ellenőrizendő, Az elhelyezést lásd a burkolási terveken						

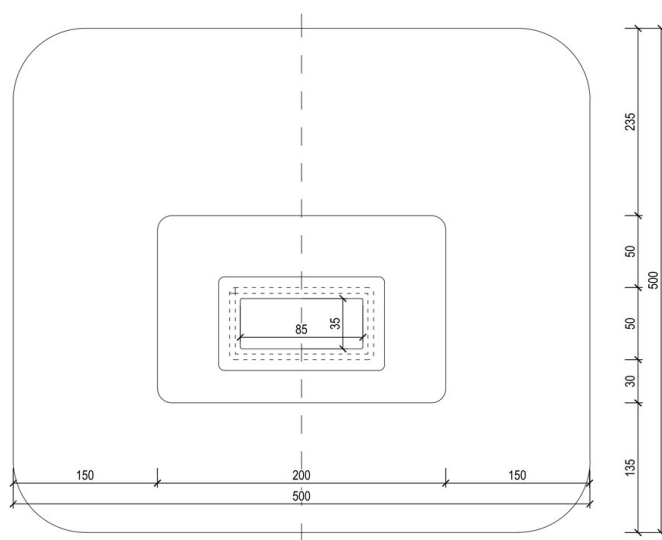
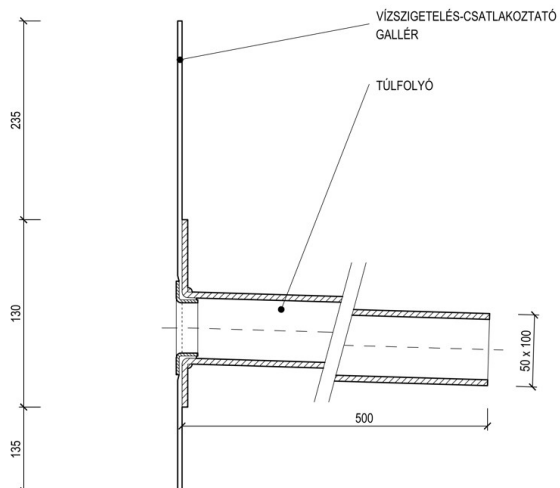


1	Jel	<b>L12</b>						
2	Megnevezés	Csepegtető, szegélyprofil						
3	Névleges méret:	rajz szerint						
4	Szint:	Földszint	I. emelet	II. emelet	III. emelet	IV. emelet	Tető	összesen
	Fm összesen:	25,04	0	0	0	0	0	<b>25,04</b>
5	Falszerkezet	Betonszerkezet						
6	Parapet							
7	Küszöb							
8	Könyöklő							
9	Tok							
10	Szárny / Lap	Schlüter BARA-RAK szegélyprofil rajz szerint						
11	Felületkezelés	Szürke metál (GM)						
12	Vasalat							
13	Üvegezés							
14	Megjegyzés	Méretek a helyszínen ellenőrizendők,						



# L13

1	Jel							
2	Megnevezés	Túlfolyó elem						
3	Névleges méret:	Rajz szerint						
4	Szint:	Földszint	I. emelet	II. emelet	III. emelet	IV. emelet	Tető	összesen
	db összesen:	0	1	1	0	3	2	
5	Falszerkezet	Attika falszerkezet						
6	Parapet							
7	Küszöb							
8	Könyöklő							
9	Tok							
10	Szárny / Lap	Rajz szerint, lombvédővel						
11	Felületkezelés	Típus szerint						
12	Vasalat							
13	Üvegezés							
14	Megjegyzés	Méretek a helyszínen ellenőrizendők,						



**L14**

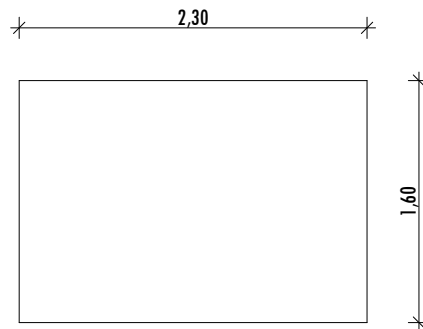
1	Jel							
2	Megnevezés	Homlokzatburkolat						
3	Névleges méret:	Rendszer szerint						
4	Szint:	Földszint	I. emelet	II. emelet	III. emelet	IV. emelet	Tető	összesen
	m <sup>2</sup> összesen:	0	0	0	0	0	59,0	<b>59,0</b>
5	Falszerkezet	KINGSPAN szendvics falszerkezet						
6	Parapet							
7	Küszöb							
8	Könyöklő							
9	Tok	Rendszer szerint						
10	Szárny / Lap	XILOMOENIA burkolat, rendszer szerinti rögzítő szerkezetben lévő vízszintes irányú fa betétekkel (Okoume 25/37 mm)						
11	Felületkezelés	Rozsdamentes acél (AISI 420)						
12	Vasalat	Típus szerint						
13	Üvegezés							
14	Megjegyzés	Méretek a helyszínen ellenőrizendők,						

M=1:50



1	Jel	<b>L15</b>						
2	Megnevezés	Belső lábtörlő						
3	Névleges méret:	160/230 cm						
4	Szint:	Földszint	I. emelet	II. emelet	III. emelet	IV. emelet	Tető	összesen
	DB b/j összesen:	1	0	0	0	0	0	1
5	Falszerkezet	Padlóburkolat						
6	Parapet							
7	Küszöb							
8	Könyöklő							
9	Tok	Burkolatba süllyesztett HAGOMAT COMBICLEAN 24 B1/Q1 típus szerint						
10	Szárny / Lap							
11	Felületkezelés	Barna(12) színben						
12	Vasalat							
13	Üvegezés							
14	Megjegyzés	Méretek a helyszínen ellenőrizendők,						

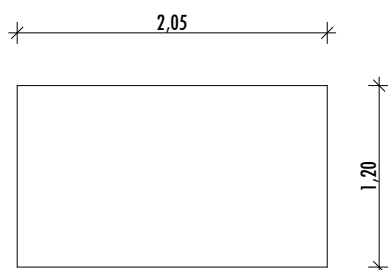
M=1:50



**L16**

1	Jel							
2	Megnevezés	Belső lábtörlő						
3	Névleges méret:	120/205 cm						
4	Szint:	Földszint	I. emelet	II. emelet	III. emelet	IV. emelet	Tető	összesen
	DB b/j összesen:	2	0	0	0	0	0	2
5	Falszerkezet	Padlóburkolat						
6	Parapet							
7	Küszöb							
8	Könyöklő							
9	Tok	Burkolatba süllyesztett HAGOMAT COMBICLEAN 24 B1/Q1 típus szerint						
10	Szárny / Lap							
11	Felületkezelés	Barna(12) színben						
12	Vasalat							
13	Üvegezés							
14	Megjegyzés	Méretek a helyszínen ellenőrizendők,						

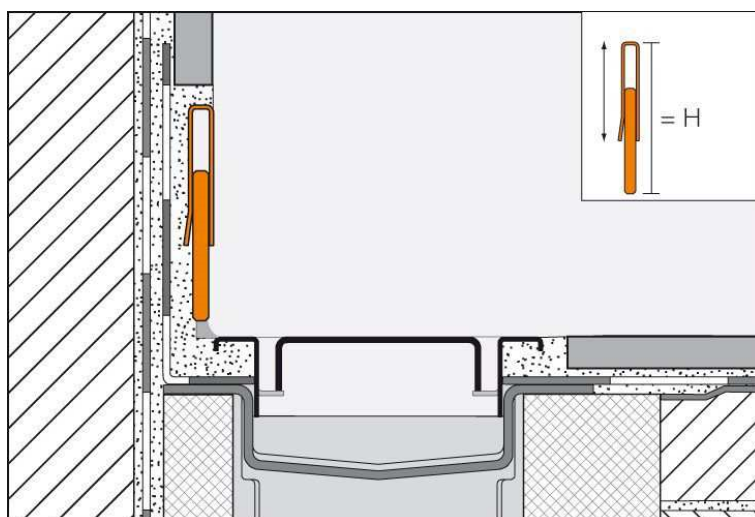
M=1:50



# L17

1	Jel							
2	Megnevezés	Kétrészes falcsatlakozó, szegélyprofil						
3	Névleges méret:	23-35/1000 mm						
4	Szint:	Földszint	I. emelet	II. emelet	III. emelet	IV. emelet	Tető	összesen
	db összesen:	0	21	28	22	0	0	
5	Falszerkezet	Padlóburkolat						
6	Parapet							
7	Küszöb							
8	Könyöklő							
9	Tok							
10	Szárny / Lap	Schlüter-SHOWERPROFILE-SPRA 23 EB/100 szegélyprofil rajz szerint						
11	Felületkezelés	V4A szálcsiszolt nemesacél						
12	Vasalat							
13	Üvegezés							
14	Megjegyzés	Méretek a helyszínen ellenőrizendők,						

A Schlüter®-SHOWERPROFILE-R kétrészes falcsatlakozó profil a lejtés miatt csupaszon maradó fal-szakasz burkolására a vonalmenti vízelvezetésnél. A profil látható felülete szálcsiszolt acélból készült. A hátoldalán fátyolréteg található a csemperagasztóval történő rögzítéshez. Fésűs felépítése révén a Schlüter®-SHOWERPROFILE-RA 23 – 35 mm közötti fokozatmentesen állítható magasságban.



## Schlüter®-SHOWERPROFILE-RA

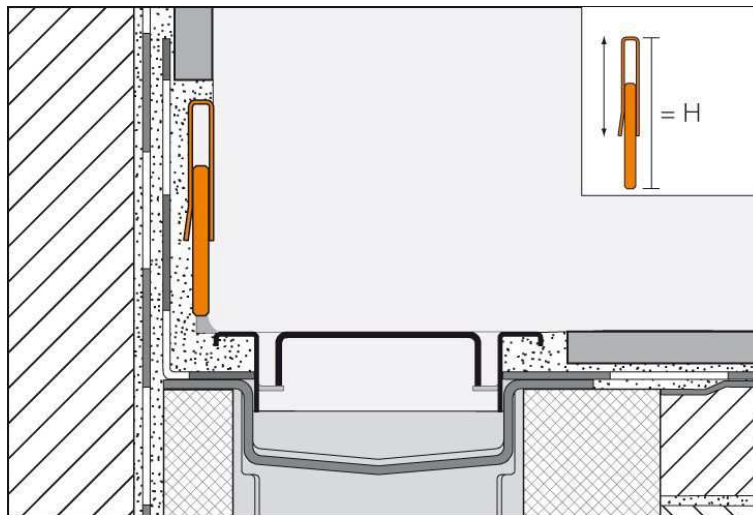
kétrészes falcsatlakozó profil,  
V4A szálcsiszolt nemesacél

H = mm	L = 1,00 m Cikksz.
23-35	SPRA 23 EB/100
33-45	SPRA 33 EB/100
	L = 1,40 m
23-35	SPRA 23 EB/140
33-45	SPRA 33 EB/140



1	Jel	<b>L18</b>						
2	Megnevezés	Kétrészes falcsatlakozó, szegélyprofil						
3	Névleges méret:	23-35/1400 mm						
4	Szint:	Földszint	I. emelet	II. emelet	III. emelet	IV. emelet	Tető	összesen
	db összesen:	0	6	14	12	0	0	
5	Falszerkezet	Padlóburkolat						
6	Parapet							
7	Küszöb							
8	Könyöklő							
9	Tok							
10	Szárny / Lap	Schlüter-SHOWERPROFILE-SPRA 23 EB/140 szegélyprofil rajz szerint						
11	Felületkezelés	V4A szálcsiszolt nemesacél						
12	Vasalat							
13	Üvegezés							
14	Megjegyzés	Méretek a helyszínen ellenőrizendők,						

A Schlüter®-SHOWERPROFILE-R kétrészes falcsatlakozó profil a lejtés miatt csupaszon maradó fal-szakasz burkolására a vonalmenti vízelvezetésnél. A profil látható felülete szálcsiszolt acélból készült. A hátoldalán fátyolréteg található a csemperagasztóval történő rögzítéshez. Fésűs felépítése révén a Schlüter®-SHOWERPROFILE-RA 23 – 35 mm közötti fokozatmentesen állítható magasságban.



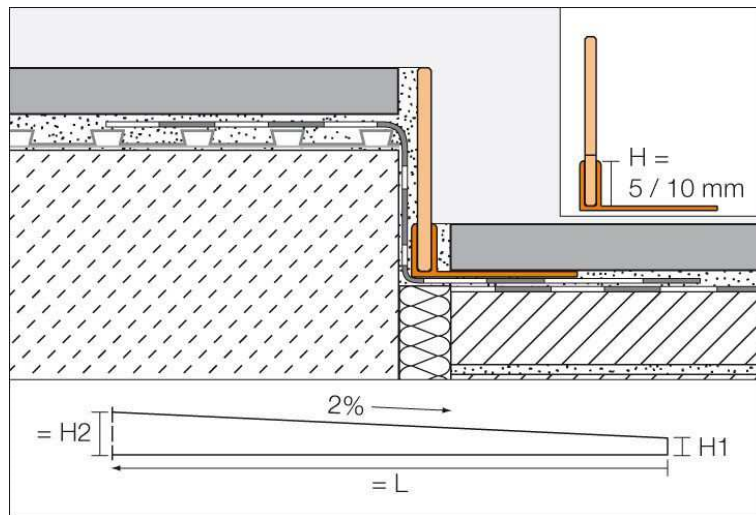
### Schlüter®-SHOWERPROFILE-RA

kétrészes falcsatlakozó profil,  
V4A szálcsiszolt nemesacél

H = mm	L = 1,00 m Cikksz.
23-35	SPRA 23 EB/100
33-45	SPRA 33 EB/100
	L = 1,40 m
23-35	SPRA 23 EB/140
33-45	SPRA 33 EB/140

1	Jel	<b>L19</b>					
2	Megnevezés	Lejtést kialakító, ékprofil					
3	Névleges méret:	10/1200 mm					
4	Szint:	Földszint	I. emelet	II. emelet	III. emelet	IV. emelet	Tető
	db összesen:	0	1	0	2	0	0
		<b>összesen 3</b>					
5	Falszerkezet	Padlóburkolat					
6	Parapet						
7	Küszöb						
8	Könyöklő						
9	Tok						
10	Szárny / Lap	Schlüter-SHOWERPROFILE-SPSB 100 EB/120 szegélyprofil rajz szerint					
11	Felületkezelés	V4A szálcsiszolt nemesacél					
12	Vasalat						
13	Üvegezés						
14	Megjegyzés	Méretek a helyszínen ellenőrizendők,					

A Schlüter®-SHOWERPROFILE-S lejtéskialakító ékprofil szálcsiszolt nemesacélból készül a padlószintbe illeszkedő tusolók oldalainak borítására, 2 % lejtéssel.  
A hátoldalán fátýolréteg található a csemperagasztóba való rögzüléshez.  
A padlóoldali fogadásra szolgál a rendszer részét képező kemény PVC-ből készülő tartóprofil, különböző magasság-méretekbén, U-alakú fogadó-núttal.



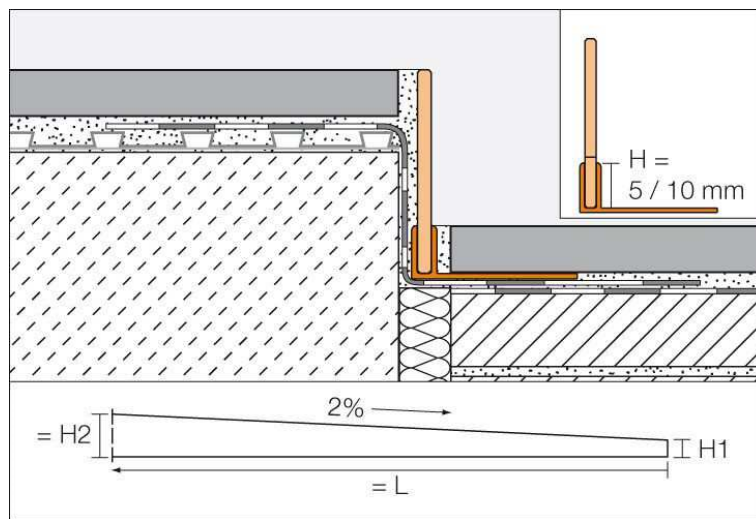
### Schlüter®-SHOWERPROFILE-SPS 100

PVC-tartóprofil lejtéskialakító ékkel V4A szálcsiszolt nemesacélból, H1 = 10 mm

H = mm	L = 1,20 m Cikksz.	KV = db.
10	SPSB 100 EB/120	40
	L = 1,60 m	
10	SPSB 100 EB/160	40
	L = 2,00 m	
10	SPSB 100 EB/200	40

1	Jel	<b>L20</b>					
2	Megnevezés	Lejtést kialakító, ékprofil					
3	Névleges méret:	10/1600 mm					
4	Szint:	Földszint	I. emelet	II. emelet	III. emelet	IV. emelet	Tető
	db összesen:	0	9	14	10	0	0
							<b>33</b>
5	Falszerkezet	Padlóburkolat					
6	Parapet						
7	Küszöb						
8	Könyöklő						
9	Tok						
10	Szárny / Lap	Schlüter-SHOWERPROFILE-SPSB 100 EB/160 szegélyprofil rajz szerint					
11	Felületkezelés	V4A szálcsiszolt nemesacél					
12	Vasalat						
13	Üvegezés						
14	Megjegyzés	Méretek a helyszínen ellenőrizendők,					

A Schlüter®-SHOWERPROFILE-S lejtéskialakító ékprofil szálcsiszolt nemesacélból készül a padlószintbe illeszkedő tusolók oldalainak borítására, 2 % lejtéssel.  
A hátoldalán fátýolréteg található a csemperagasztóba való rögzüléshez.  
A padlóoldali fogadásra szolgál a rendszer részét képező kemény PVC-ből készülő tartóprofil, különböző magasság-méretekben, U-alakú fogadó-núttal.



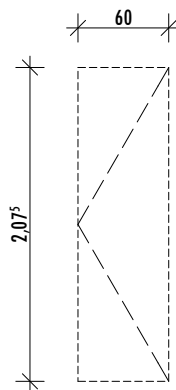
### Schlüter®-SHOWERPROFILE-SPS 100

PVC-tartóprofil lejtéskialakító ékkel V4A szálcsiszolt nemesacélból, H1 = 10 mm

H = mm	L = 1,20 m Cikksz.	KV = db.
10	SPSB 100 EB/120	40
	L = 1,60 m	
10	SPSB 100 EB/160	40
	L = 2,00 m	
10	SPSB 100 EB/200	40

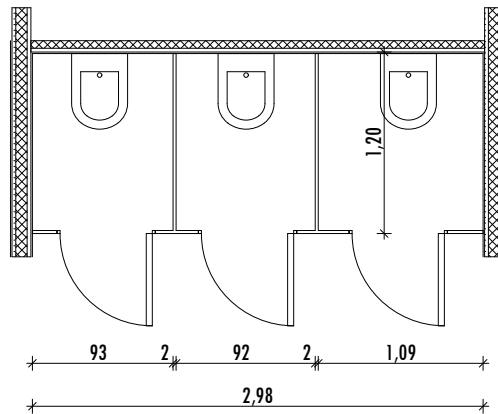
1	Jel	<b>L21</b>						
2	Megnevezés	Nyitható tűzgátló gipszkarton betétes revíziós ajtó, TH=30 min.						
3	Névleges méret:	60/207,5 cm						
4	Szint:	Földszint	I. emelet	II. emelet	III. emelet	IV. emelet	Tető	összesen
	db b/j összesen:	0	6/0	4/3	4/3	0	0	
5	Falszerkezet	15 cm vtg. szerelt gipszkarton fal						
6	Parapet	20 cm						
7	Küszöb							
8	Könyöklő							
9	Tok	FF Systembau F4 rendszer szerint, nyitható revíziós ajtó						
10	Szárny / Lap	FF Systembau F4 rendszer szerint, 25 mm vtg., GKF betéttel, tűzgátló kivitelben						
11	Felületkezelés	Azonos a fal burkolatával, belsőépítész terv szerint						
12	Vasalat	Rendszer szerint						
13	Üvegezés							
14	Megjegyzés	Méretek a helyszínen ellenőrizendők,						

M=1:50



1	Jel	<b>L22</b>						
2	Megnevezés	WC-fülke - válaszfal rendszer						
3	Névleges méret:	120/298 cm rajz szerint						
4	Szint:	Földszint	I. emelet	II. emelet	III. emelet	IV. emelet	Tető	összesen
	db b/j összesen:	1/1	0	0	0	0	0	
5	Falszerkezet	Szerelt gipszkarton fal, padlóburkolat						
6	Parapet							
7	Küszöb							
8	Könyöklő							
9	Tok	18 mm vastag vízálló kompakt lemez						
10	Szárny / Lap	18 mm vastag vízálló kompakt lemez, WC-fal magassága 220 cm, lábrés magassága 30 cm, ajtónyílás 60 cm						
11	Felületkezelés	Ral színben						
12	Vasalat	Rozsdamentes acélszerelvények, "szabad-foglalt" jelzős WC-zárral, önzáró pánttal, rozsdamentes takarólemezzel ellátott lábbal, felső áthidalóval szerelve,.						
13	Üvegezés							
14	Megjegyzés	Méretek a helyszínen ellenőrizendők,						

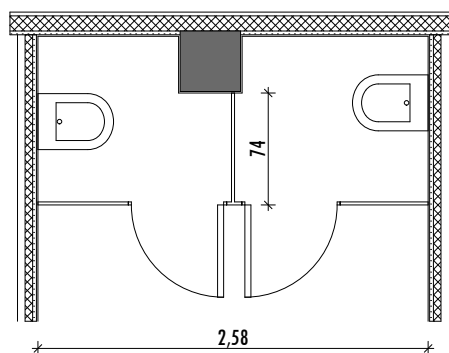
M=1:50



**L23**

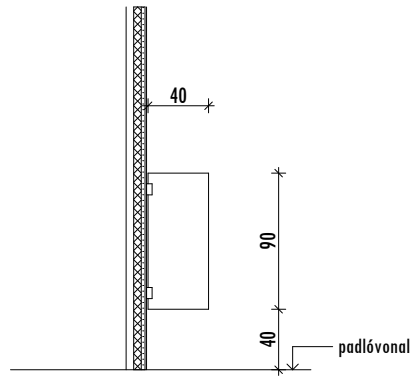
1	Jel							
2	Megnevezés	WC-fülke - válaszfal rendszer						
3	Névleges méret:	74/258 cm rajz szerint						
4	Szint:	Földszint	I. emelet	II. emelet	III. emelet	IV. emelet	Tető	összesen
	db b/j összesen:	1	0	0	0	0	0	1
5	Falszerkezet	Szerelt gipszkarton fal, padlóburkolat						
6	Parapet							
7	Küszöb							
8	Könyöklő							
9	Tok	18 mm vastag vízálló kompakt lemez						
10	Szárny / Lap	18 mm vastag vízálló kompakt lemez, WC-fal magassága 220 cm, lábérés magassága 30 cm, ajtónyílás 60 cm						
11	Felületkezelés	Ral színben						
12	Vasalat	Rozsdamentes acélszerelvények, "szabad-foglalt" jelzős WC-zárral, önzáró pánttal, rozsdamentes takarólemezzel ellátott lábbal, felső áthidalóval szerelve,.						
13	Üvegezés							
14	Megjegyzés	Méretek a helyszínen ellenőrizendők,						

M=1:50



1	Jel	<b>L24</b>						
2	Megnevezés	Piszoár válaszfal						
3	Névleges méret:	40/90 cm						
4	Szint:	Földszint	I. emelet	II. emelet	III. emelet	IV. emelet	Tető	összesen
	db b/j összesen:	2	0	0	0	0	0	<b>2</b>
5	Falszerkezet	Szerelt gipszkarton fal, padlóburkolat						
6	Parapet	40 cm						
7	Küszöb							
8	Könyöklő							
9	Tok							
10	Szárny / Lap	12 mm vastag vízálló kompaktlemezből, láb nélkül						
11	Felületkezelés	Ral színben						
12	Vasalat	Rozsdamentes acálszerelvények, rendszer szerint						
13	Üvegezés							
14	Megjegyzés	Méretek a helyszínen ellenőrizendők,						

M=1:50



1	Jel	<b>L25</b>						
2	Megnevezés	Előtetők alsó burkolata						
3	Névleges méret:	Rendszer szerint						
4	Szint:	Földszint	I. emelet	II. emelet	III. emelet	IV. emelet	Tető	összesen
	m <sup>2</sup> összesen:	0	0	0	0	0	59,0	
5	Falszerkezet	Acél szerkezetre rögzített, gyalult, nútolt deszka burkolat						
6	Parapet							
7	Küszöb							
8	Könyöklő							
9	Tok	Rendszer szerint						
10	Szárny / Lap	XILOMOENIA burkolat, rendszer szerinti rögzítő szerkezetben lévő vízszintes irányú fa betétekkel (Okoume 25/37 mm)						
11	Felületkezelés	Rozsdamentes acél (AISI 420)						
12	Vasalat	Típus szerint						
13	Üvegezés							
14	Megjegyzés	Méretek a helyszínen ellenőrizendők,						

M=1:50

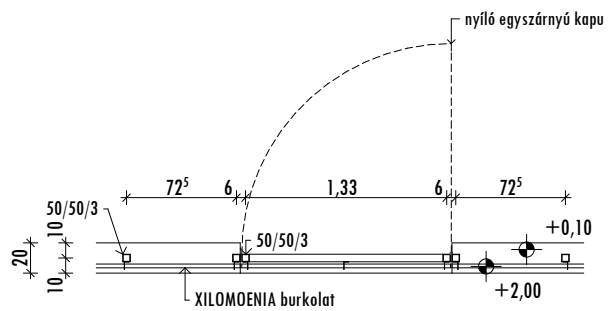
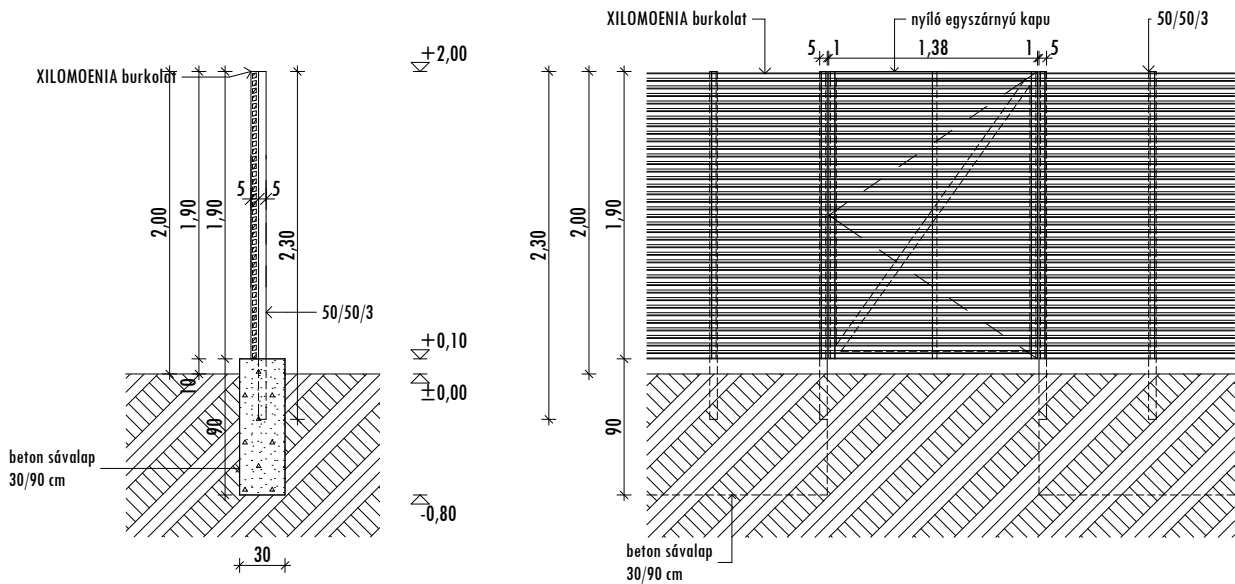




# L26

1	Jel							
2	Megnevezés	Kerítés						
3	Névleges méret:	Kerítés terv szerint						
4	Szint:	Földszint	I. emelet	II. emelet	III. emelet	IV. emelet	Tető	összesen
	Fm összesen:	9,35	0	0	0	0	0	
5	Falszerkezet	Acél zártszelvény						
6	Parapet							
7	Küszöb							
8	Könyöklő							
9	Tok	50/50/3 acél zártszelvény beton sávalapba betonozva						
10	Szárny / Lap	XILOMOENIA burkolat, rozsdamentes acél (AISI 420) rendszer szerinti rögzítő szerkezetben lévő vízszintes irányú fa betétekkel (Okoume 25/37 mm), egyszárnyú nyíló ajtó						
11	Felületkezelés	Porszort felületkezelés RAL: 7034 Yellow grey színben						
12	Vasalat	Típus szerint, zárható						
13	Üvegezés							
14	Megjegyzés	Méretek a helyszínen ellenőrizendők,						

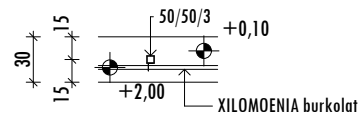
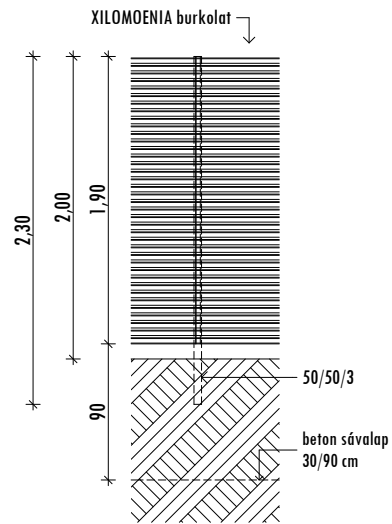
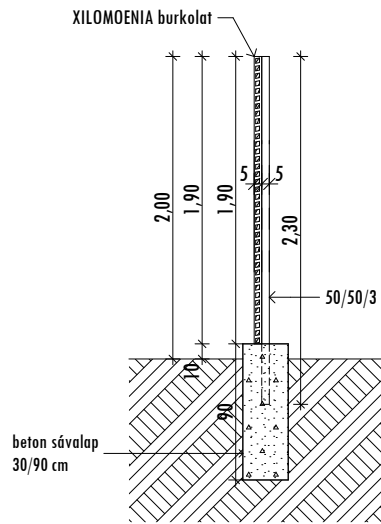
M=1:50



# L27

1	Jel						
2	Megnevezés	Kerítés					
3	Névleges méret:	Kerítés terv szerint					
4	Szint:	Földszint	I. emelet	II. emelet	III. emelet	IV. emelet	Tető
	Fm összesen:	7,64	0	0	0	0	0
5	Falszerkezet	Acél zártszelvény					
6	Parapet						
7	Küszöb						
8	Könyöklő						
9	Tok	50/50/3 acél zártszelvény beton sávalapba betonozva					
10	Szárny / Lap	XILOMOENIA burkolat, rozsdamentes acél (AISI 420) rendszer szerinti rögzítő szerkezetben lévő vízszintes irányú fa betétekkel (Okoume 25/37 mm)					
11	Felületkezelés	Porszort felületkezelés RAL: 7034 Yellow grey színben					
12	Vasalat	Típus szerint					
13	Üvegezés						
14	Megjegyzés	Méretek a helyszínen ellenőrizendők,					

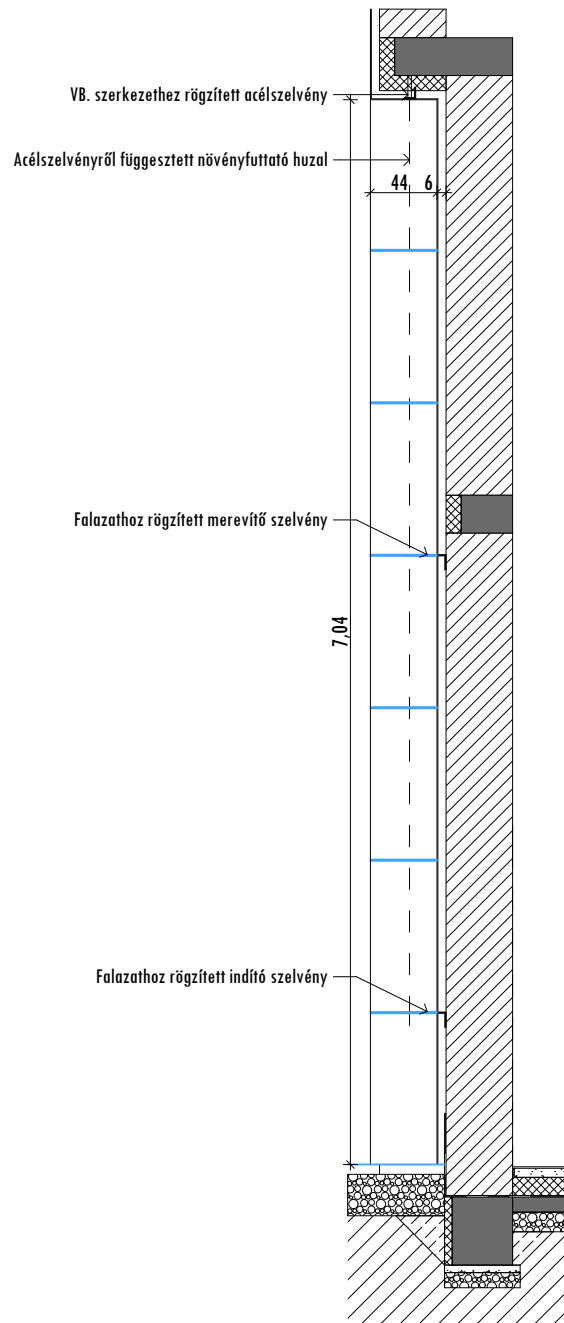
M=1:50





1	Jel	<b>L29</b>						
2	Megnevezés	Függesztett növényfuttató rendszer						
3	Névleges méret:	478/704 cm						
4	Szint:	Földszint	I. emelet	II. emelet	III. emelet	IV. emelet	Tető	összesen
	Db összesen:	1	0	0	0	0	0	
5	Falszerkezet	Acél szelvény, VB. szerkezet						
6	Parapet							
7	Küszöb							
8	Könyöklő							
9	Tok	VB. szerkezethez rögzített acélszelvényről függesztett drótkötél						
10	Szárny / Lap	Jakob inox line rendszer szerint kialakítva						
11	Felületkezelés	Rozsdamentes szerelvények						
12	Vasalat	Rögzítés rozsdamentes acél szerelvényekkel, típus szerint						
13	Üvegezés							
14	Megjegyzés	Méretek a helyszínen ellenőrizendők,						

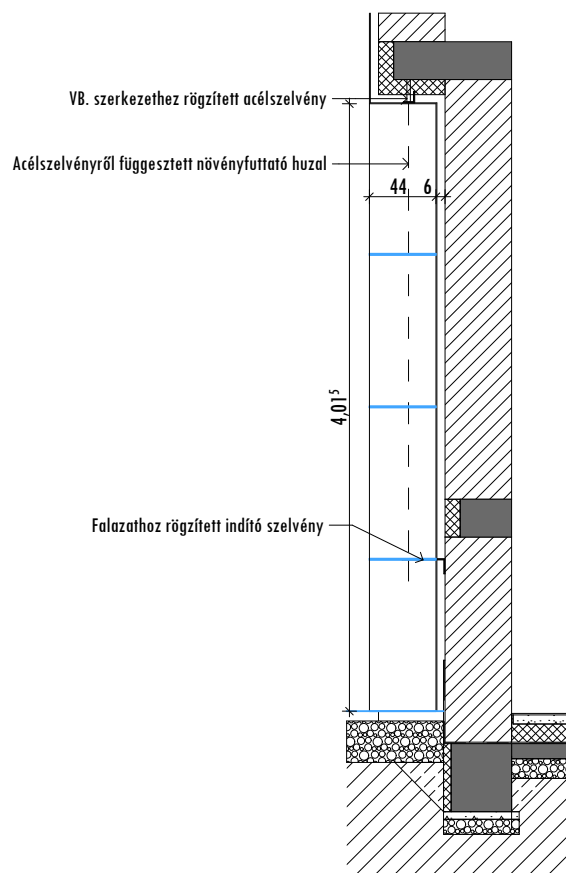
M=1:50




# L30

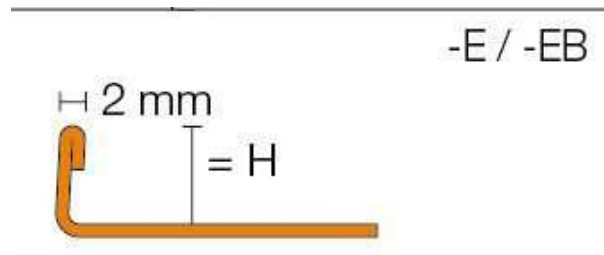
1	Jel							
2	Megnevezés	Függesztett növényfuttató rendszer						
3	Névleges méret:	478/402 cm						
4	Szint:	Földszint	I. emelet	II. emelet	III. emelet	IV. emelet	Tető	összesen
	Db összesen:	1	0	0	0	0	0	
5	Falszerkezet	Acél szelvény, VB. szerkezet						
6	Parapet							
7	Küszöb							
8	Könyöklő							
9	Tok	VB. szerkezethez rögzített acélszelvényről függesztett drótkötél						
10	Szárny / Lap	Jakob inox line rendszer szerint kialakítva						
11	Felületkezelés	Rozsdamentes szerelvények						
12	Vasalat	Rögzítés rozsdamentes acél szerelvényekkel, típus szerint						
13	Üvegezés							
14	Megjegyzés	Méretek a helyszínen ellenőrizendők,						

M=1:50



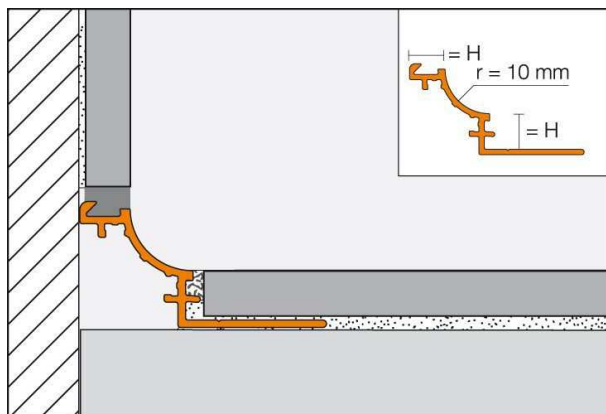
1	Jel	<b>L31</b>						
2	Megnevezés	Lépcső élzáró, saroktakaró profil						
3	Névleges méret:	H=6 mm						
4	Szint:	Földszint	I. emelet	II. emelet	III. emelet	IV. emelet	Tető	összesen
	Fm összesen:	11,2	53,5	38,5	38,5	0	0	
5	Falszerkezet	Lépcső, falburkolat						
6	Parapet							
7	Küszöb							
8	Könyöklő							
9	Tok							
10	Szárny / Lap	Schlüter-SCHIENE-EB (E 60 EB) profil rajz szerint						
11	Felületkezelés	V2A szálcsiszolt nemesacél						
12	Vasalat							
13	Üvegezés							
14	Megjegyzés	Méretek a helyszínen ellenőrizendők,						

<b>Schlüter®-SCHIENE-EB</b>			
szálcsiszolt nemesacél V2A			
H = mm	L = 2,50 m Cikksz.	KV = db.	
6	E 60 EB	120	
8	E 80 EB	120	
10	E 100 EB	120	
11	E 110 EB	120	
12,5	E 125 EB	120	



# L32

1	Jel							
2	Megnevezés	Hajlat profil						
3	Névleges méret:	H=10 mm						
4	Szint:	Földszint	I. emelet	II. emelet	III. emelet	IV. emelet	Tető	összesen
	Fm összesen:	57,4	0	0	0	0	0	
5	Falszerkezet	Fal és padlóburkolat						
6	Parapet							
7	Küszöb							
8	Könyöklő							
9	Tok							
10	Szárny / Lap	Schlüter-Dilex-AHK profil rajz szerint						
11	Felületkezelés	Aluminium						
12	Vasalat							
13	Üvegezés							
14	Megjegyzés	Méretek a helyszínen ellenőrizendők,						



## Schlüter®-DILEX-AHK-AE

aluminium, matt, eloxált

H = mm	L = 2,50 m Cikksz.	KV = db.
8	AHK 1S 80 AE	40
10	AHK 1S 100 AE	40
12,5	AHK 1S 125 AE	40

1	Jel	<b>L33</b>						
2	Megnevezés	Pontmegfogott üvegfal (lift)						
3	Névleges méret:	1,90+4,30+1,90/13,16 m						
4	Szint:	Földszint	I. emelet	II. emelet	III. emelet	IV. emelet	Tető	összesen
	Db összesen:	1	0	0	0	0	0	
5	Falszerkezet	Acélszerkezet						
6	Parapet							
7	Küszöb							
8	Könyöklő							
9	Tok	Statikailag méretezett zártszelvény acélszerkezet, lásd statikai terven						
10	Szárny / Lap	Ragasztott biztonsági üveg, 10+10 mm vtg.						
11	Felületkezelés	Szálcsiszolt rozsdamentes acél						
12	Vasalat	Típus szerint						
13	Üvegezés	Ragasztott biztonsági üveg, 10+10 mm vtg., belsőépítészeti terv szerinti inda és levélmintás üvegdekorációval						
14	Megjegyzés	Méretek a helyszínen ellenőrizendők,						

M=1:50

